

2003-CBR600RR レーシングキット パーツリスト

目次

パーツリストのご使用について 4- 2

エンジングループ

E- 1	エンジンショートパーツ	4- 3
E- 2	オイルパン	4- 4
E- 3	ウォーターホースプラグセット	4- 5

フレームグループ

F- 1	ラジエターセット	4- 6
F- 2	エアージェクションプラグセット	4- 7
F- 3	オイルキャッチタンクセット・ エアークリーナーエレメント	4- 8
F- 4	ステアリングダンパーセット	4- 9
F- 5	スロットル・フロントフォークスプリング・ リヤクッションスプリング・ブレーキ	4-10
F- 6	エキゾーストセット	4-11
F- 7	チェン	4-12
F- 8	ワイヤーハーネス ST	4-13

部品番号索引

パーツリストのご使用について

●部品の注文、修理などの資料としてお使いください。

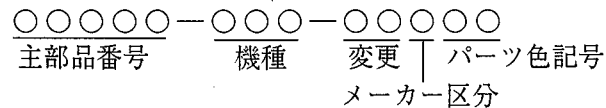
- ・販売対象部品を収録してあります。
- ・部品注文は部品番号でご連絡ください。
(部品は変更される場合がありますのでタイプ・色・メーカー・号機を必要に応じて一緒にご連絡ください。)
- ・使用個数に () がつけられている部品はオプション部品です。
- ・使用個数が“N”と示されている部品は必要に応じて選択して使用する部品です。

●部品に変更があったとき

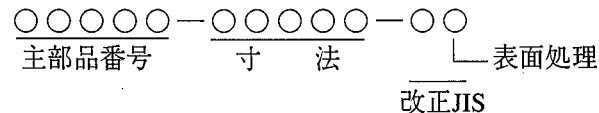
- ・備考に号機が記載されます。号機が記載されていない部品は初号機から使用しています。

●部品番号の構成

〈例〉一般部品



〈例〉ボルト・ナット・その他の標準部品



●略語

- ・パーツリストには下記の略語が使用されています。

A.C. オルタネーティング	L(100L) リンク (駒数100)	
カーレント (交流)	M ミドル	
ASSY. アッセンブリー	mm ミリメートル	
C. センター	R. ライト (右)	
COMP. コンプリート	STD. スタンダード	
G グラム	T(22T) チョウ (歯数22)	
L. レフト (左)	R/B レースベース車	

部品注文方法

パーツリスト中、見出番号の左側に“.”印のついている部品はHRC専用部品です。

HRCサービスショップにご注文するか又は、お買い求めのHRC販売店にご相談ください。

“.”印のついていない部品は本田技研工業 (株) の量産部品を流用しています。

最寄りのホンダ二輪販売店でお求めください。

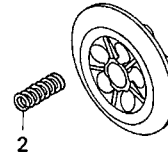
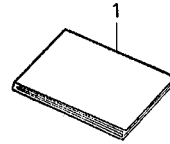
2003年2月1日時点のメーカー希望小売価格を記載してあります。尚、この価格には消費税は含まれておりません。(メーカー希望小売価格は予告なしに変更することがあります。)

ブロック No.

E-1

エンジンショートパーツ

2003 CBR600RR



R/B : レースベース車に装着されている部品

FR. →

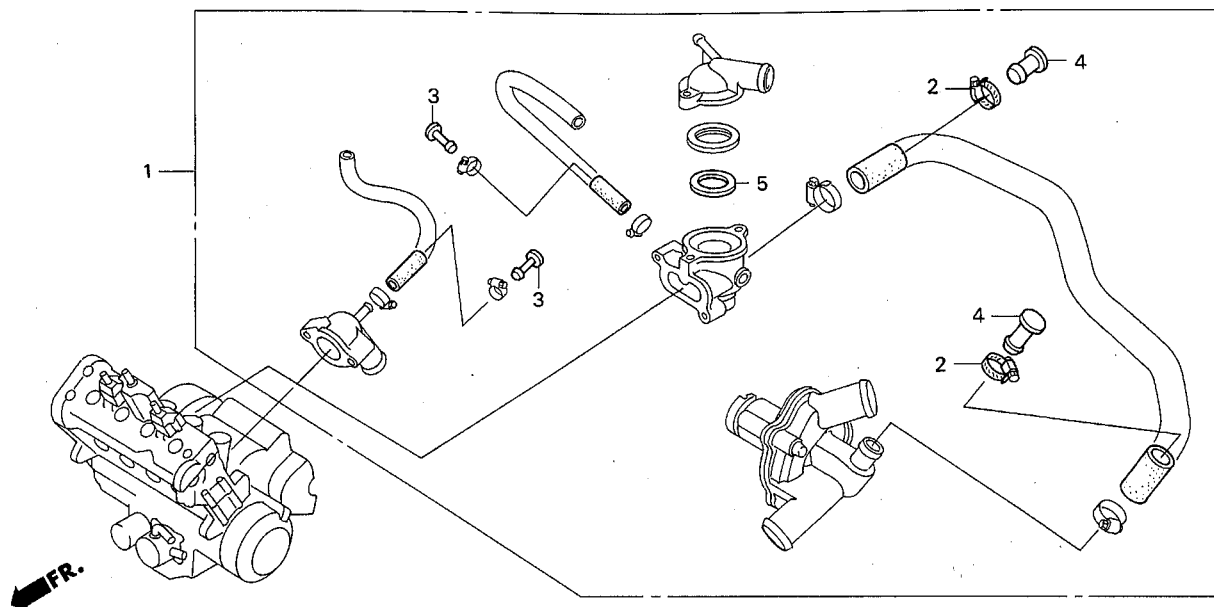
見出 番号	部品番号	部 品 名	希望小売 価格(円)	使用 個数 ST	備考	見出 番号	部品番号	部 品 名	希望小売 価格(円)	使用 個数 ST	備考
• 1	00X30-NL3-790	SET UP MANUAL PARTS LIST	4,000	1	R/B						
• 2	22401-MBG-D00	SPRING, clutch.....	190	5	R/B						
• 3	31910-NL3-620	SPARK PLUG R0045Q-10	5,900	4	R/B						
•	31910-NL3-651	SPARK PLUG R0379A-10	6,500	4	オプション						

ブロック No.

E-3

ウォーターホースプラグセット

2003 CBR600RR



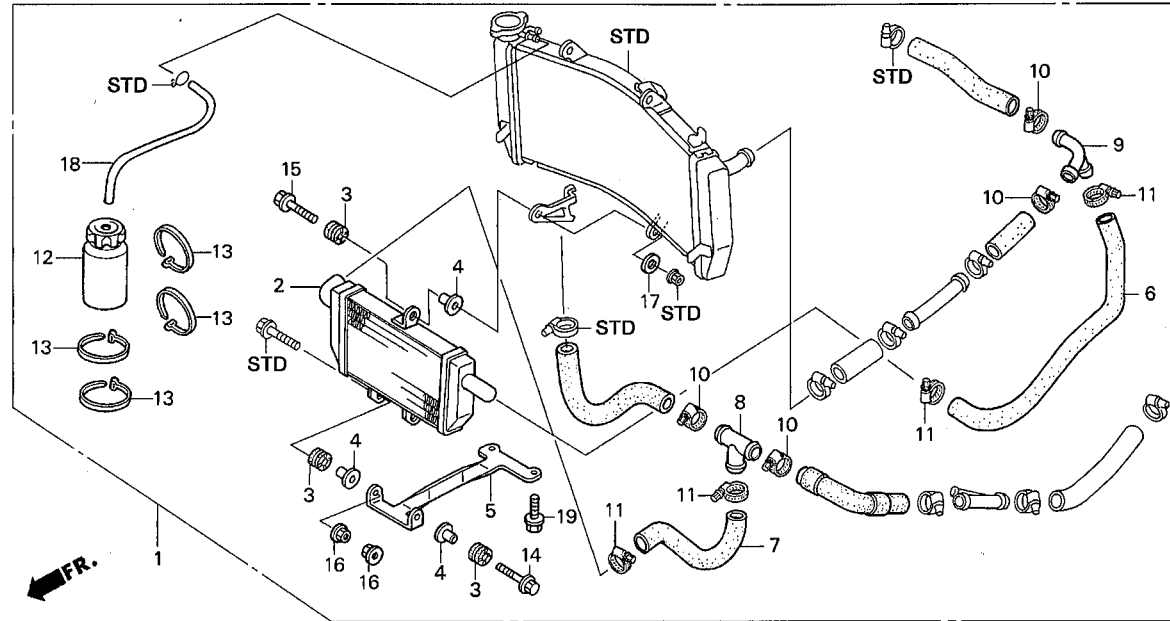
見出 番号	部品番号	部品名	希望小売 価格(円)	使用 個数 ST	備考	見出 番号	部品番号	部品名	希望小売 価格(円)	使用 個数 ST	備考
• 1	04193-NL3-650	WATER HOSE PLUG SET	6,000	1							
• 2	19505-KS6-700	CLAMP A, water hose	360	2							
• 3	19511-NL3-650	PLUG, fast idle	1,200	2							
• 4	19512-NL3-620	PLUG, hose B	1,500	2							
• 5	90454-ZV1-000	WASHER, thrust	145	1	R/B						

ブロック No.

F-1

ラジエターセット

2003 CBR600RR



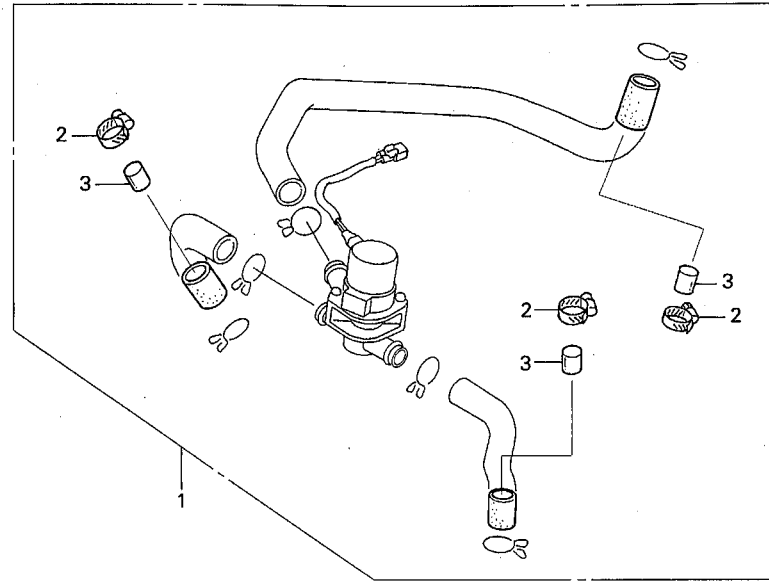
見出番号	部品番号	部品名	希望小売価格(円)	使用個数 ST	備考	見出番号	部品番号	部品名	希望小売価格(円)	使用個数 ST	備考
• 1	06190-NL3-790	RADIATOR SET	69,000	1							
• 2	19040-NL3-790	RADIATOR COMP., lower	38,000	1							
3	19051-KA3-830	RUBBER, radiator mount.....	145	3							
4	19052-MN8-000	COLLAR, radiator mount	145	3							
• 5	19107-NL3-750	STAY, radiator under	6,500	1							
• 6	19502-NL3-750	HOSE, radiator upper	2,500	1							
• 7	19506-NL3-790	HOSE, radiator lower	2,500	1							
• 8	19510-NL3-690	JOINT, hose 3 way	3,500	1							
• 9	19510-NL3-750	JOINT, hose 3 way	11,000	1							
10	19516-GAG-003	CLAMP, hose 30-37	430	4							
11	19516-ML7-691	CLAMP, hose 24-32	410	4							
• 12	19602-NF4-810	TANK, catch 250	530	1							
• 13	90651-NC8-000	TY-LAP, 3.6X281	110	4							
14	93404-06028-00	BOLT-WASHER, 6X28.....	40	1							
15	93404-06045-00	BOLT-WASHER, 6X45.....	50	1							
16	94050-06000	NUT, flange, 6mm	35	2							
17	94103-06000	WASHER, plain, 6mm	25	1							
18	95003-14080-10	VINYL-TUBE, 6X9X800.....	—	1	HRC非売 内径6mmX800mm						
19	95701-06032-00	BOLT, flange, 6X32	40	2							

ブロック No.

F-2

エアージェクション
プラグセット

2003 CBR600RR

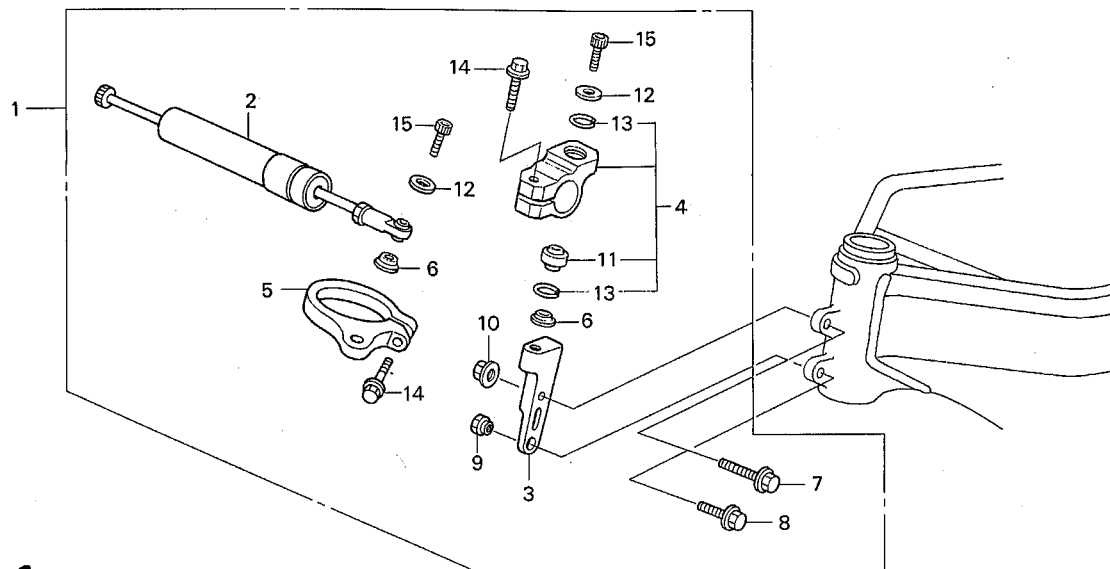


FR.

見出 番号	部品番号	部品名	希望小売 価格(円)	使用 個数 ST	備考	見出 番号	部品番号	部品名	希望小売 価格(円)	使用 個数 ST	備考
• 1	06195-NL3-650	PLUG SET, exhaust A/I	1,500	1	R/B						
• 2	19505-KS6-700	CLAMP A, water hose	360	3	R/B						
• 3	96205-14012	PLUG, cone type, 14X12	300	3	R/B						

ブロック No.
F-4
 ステアリングダンパーセット

2003 CBR600RR

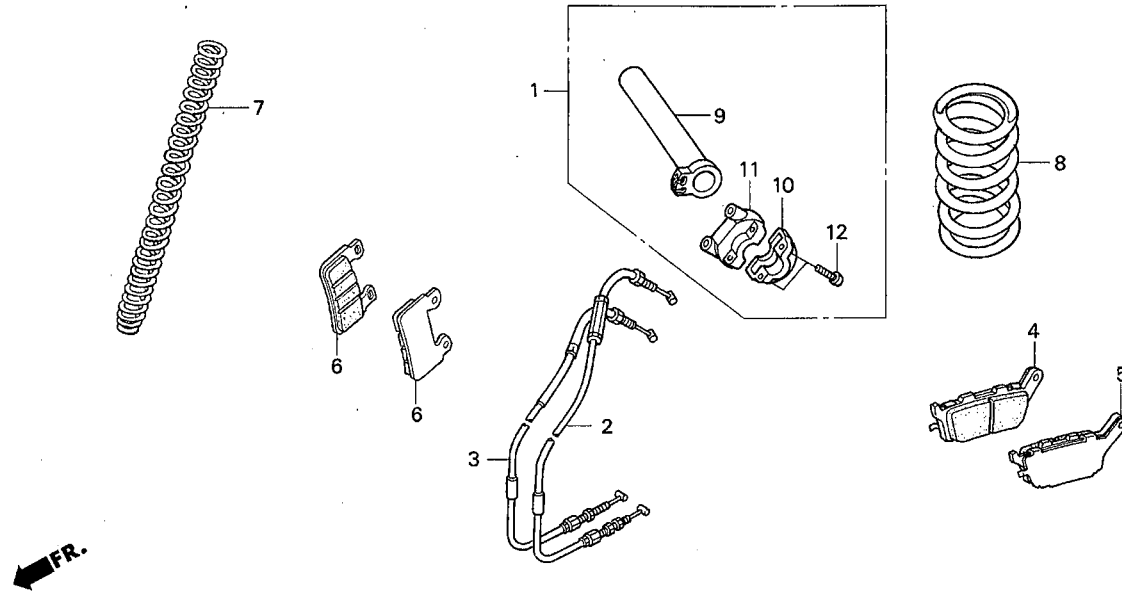


見出番号	部品番号	部品名	希望小売価格(円)	使用個数 ST	備考	見出番号	部品番号	部品名	希望小売価格(円)	使用個数 ST	備考
• 1	06537-NL3-750	DAMPER SET, steering	55,000	1							
• 2	53700-NL3-651	DAMPER ASSY., steering	48,000	1							
• 3	53705-NL3-750	STAY, steering damper holder	1,700	1	R/B						
• 4	53706-NL3-650	HOLDER ASSY., steering damper	8,000	1							
• 5	53710-NL3-750	STAY, steering damper	6,500	1							
• 6	53713-NC8-000	SPACER, steering damper	540	2							
• 7	90110-NL3-750	BOLT, flange, DR, 8X45	950	1	R/B						
• 8	90111-NL3-750	BOLT, flange, 8X37	1,100	1	R/B						
• 9	90303-NL3-750	NUT, steering damper stay	1,100	1	R/B						
10	90309-KF0-003	NUT, flange, 8mm	195	1	R/B						
• 11	91060-NL0-003	BEARING, spherical, 8mm	3,120	1							
12	94102-08000	WASHER, plain, 8mm	25	2							
13	94601-17000	CLIP, piston pin, 17mm	30	2							
14	96001-06028-00	BOLT, flange, SH, 6X28	50	2							
15	96700-08028-10	SOCKET BOLT, 8X28	55	2							

ブロック No.

F-5

スロットル・
フロントフォークスプリング・
リヤクッションスプリング・
ブレーキ
2003 CBR600RR



見出 番号	部品番号	部 品 名	希望小売 価格(円)	使用 個数 ST	備考	見出 番号	部品番号	部 品 名	希望小売 価格(円)	使用 個数 ST	備考
• 1	06531-NL3-750	HOUSING SET, throttle	3,000	1		12	93500-05020-0G	SCREW, pan, 5X20	25	2	
• 2	17910-NL3-750	CABLE COMP., A throttle	1,500	1							
• 3	17920-NL3-750	CABLE COMP., B throttle	1,500	1							
• 4	43105-NL3-750	PAD COMP., A rear (MNX9).....	8,000	1							
•	43105-NL3-760	PAD COMP., A rear (NKX16).....	8,000	1							
• 5	43106-NL3-750	PAD COMP., B rear (MNX9).....	8,000	1							
•	43106-NL3-760	PAD COMP., B rear (NKX16).....	8,000	1							
• 6	45105-NL3-750	PAD COMP., front (S20A).....	8,000	4							
•	45105-NL3-760	PAD COMP., front (N614).....	8,000	4							
• 7	51407-NL3-750	SPRING, front cushion (0.85)	6,900	2	0.85打刻						
•	51408-NL3-750	SPRING, front cushion (0.90)	6,900	2	0.90打刻						
•	51409-NL3-750	SPRING, front cushion (0.95)	6,900	2	0.95打刻 R/B						
•	51410-NL3-750	SPRING, front cushion (1.00)	6,900	2	1.00打刻						
• 8	52401-NL3-750	SPRING, rear cushion (10.5)	16,000	1	青						
•	52402-NL3-750	SPRING, rear cushion (11.5)	16,000	1	赤						
		SPRING, rear cushion (11.3)		-	R/Bは11.3						
•	52403-NL3-750	SPRING, rear cushion (10)	16,000	1	白						
•	52404-NL3-750	SPRING, rear cushion (12)	16,000	1	灰						
• 9	53141-MT7-000	PIPE, throttle grip.....	1,300	1							
10	53167-KV3-700	HOUSING, UP, throttle	1,090	1	ボスを削る						
11	53168-KV3-701	HOUSING, UND, throttle	1,250	1							

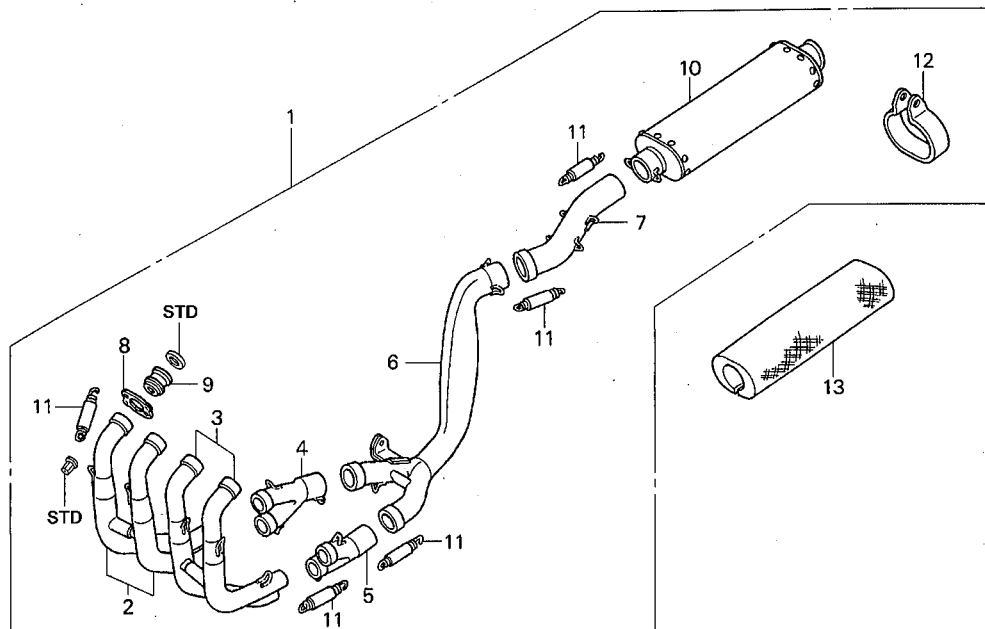
ブロック No.

F-6

エキゾーストセット

2003 CBR600RR

FR. ←



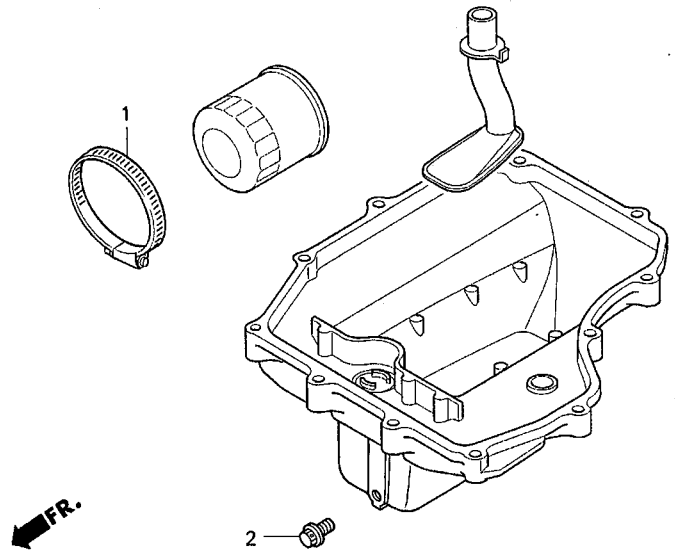
見出 番号	部品番号	部 品 名	希望小売 価格(円)	使用 個数 ST	備考	見出 番号	部品番号	部 品 名	希望小売 価格(円)	使用 個数 ST	備考
• 1	06180-NL3-760	EXHAUST SET (ST)	150,000	1							
• 2	18151-NL3-750	PIPE SET R., exhaust (#3/#4)	21,000	1							
• 3	18152-NL3-750	PIPE SET L., exhaust (#1/#2)	21,000	1							
• 4	18155-NL3-750	JOINT R., exhaust pipe	13,000	1							
• 5	18156-NL3-750	JOINT L., exhaust pipe	13,000	1							
• 6	18157-NL3-750	JOINT REAR, exhaust pipe	26,000	1							
• 7	18158-NL3-760	TAIL PIPE, exhaust	10,000	1							
• 8	18231-NL3-750	FLANGE, exhaust (40.4)	600	4							
• 9	18232-NL3-750	COLLAR, exhaust	1,200	4							
• 10	18310-NL3-760	SILENCER COMP.	40,000	1							
• 11	18334-NL3-750	SPRING, exhaust pipe	500	14							
	18334-NL6-000	SPRING, exhaust pipe	500	(14)	OP						
• 12	18370-NL3-750	BAND, muffler	15,000	1							
13	—	GLASS MAT, set	—	1	by ARROW (GLASS MAT 440g)						

ブロック No.

E-2

オイルパン

2003 CBR600RR



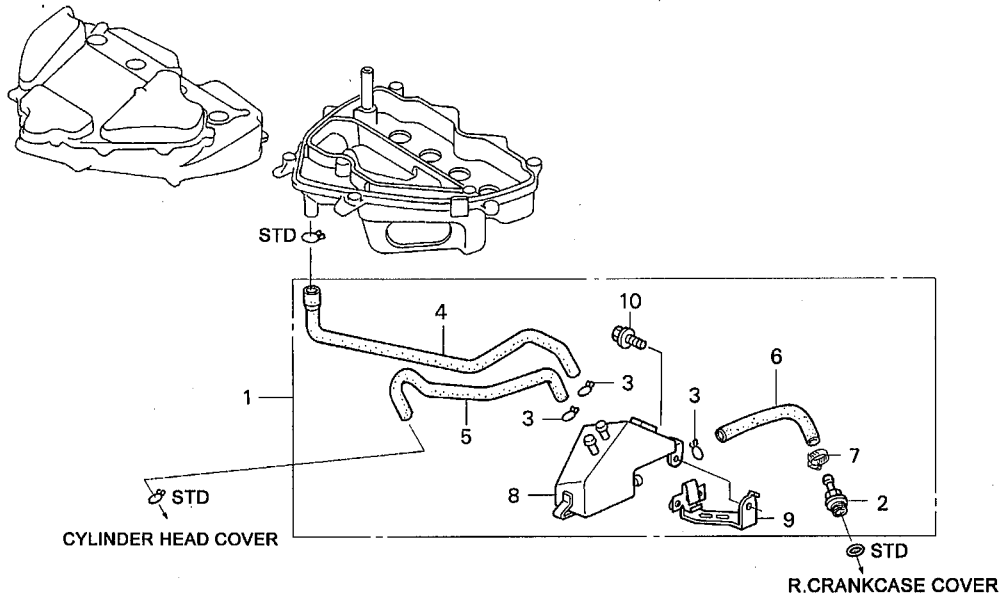
見出 番号	部品番号	部 品 名	希望小売 価格(円)	使用 個数 ST	備考	見出 番号	部品番号	部 品 名	希望小売 価格(円)	使用 個数 ST	備考
1	50252-GC4-830	BAND, sub tank.....	450	1							
• 2	90081-NX4-000	BOLT, drain, 12mm	130	1	ワイヤーロック 穴付き R/B						

ブロック No.

F-3

オイルキャッチタンクセット・
エアークリーナー

2003 CBR600RR



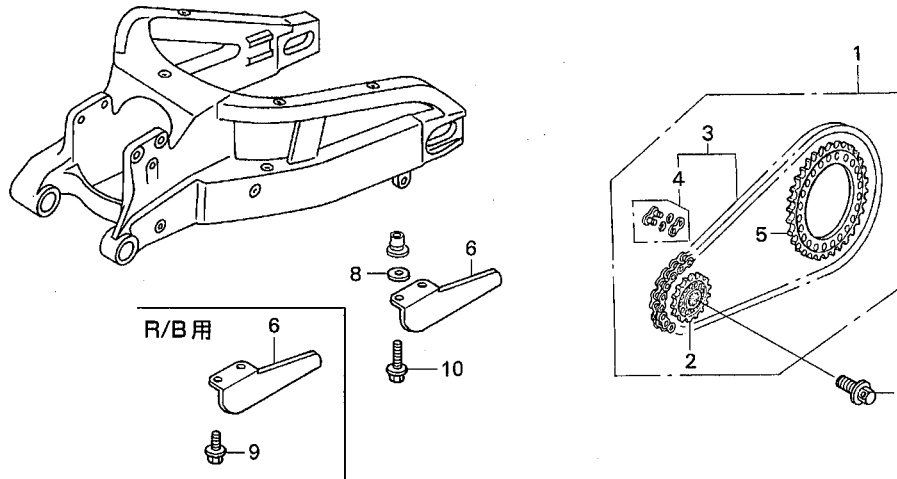
見出番号	部品番号	部品名	希望小売価格(円)	使用個数 ST	備考	見出番号	部品番号	部品名	希望小売価格(円)	使用個数 ST	備考
• 1	06552-NL3-750	BREATHER CASE SET	68,000	1							
• 2	15514-NL3-750	JOINT, oil return	4,500	1	ワイヤーロック 穴付き						
• 3	17316-611-000	CLIP, breather tube	165	3							
• 4	17554-NL3-750	TUBE A, breather	2,400	1							
• 5	17555-NL3-750	TUBE B, breather	2,400	1							
• 6	17556-NL3-750	TUBE C, breather	2,400	1							
• 7	19505-KS6-700	CLAMP A, water hose	360	1							
• 8	55200-NL3-750	TANK., oil catch	58,000	1							
• 9	64512-NL3-750	STAY R, middle cowl	5,800	1							
• 10	95701-06016-07	BOLT, flange, 6X16	35	1							

ブロック No.

F-7

チェン

2003 CBR600RR



見出番号	部品番号	部品名	希望小売価格(円)	使用個数 ST	備考	見出番号	部品番号	部品名	希望小売価格(円)	使用個数 ST	備考
• 1	06412-NL3-650	FINAL SET, sprocket 520	80,000	1							
• 2	23801-NL3-620	SPROCKET, drive (14T) (520).....	5,500	1							
•	23802-NL3-620	SPROCKET, drive (15T) (520).....	5,500	1							
•	23803-NL3-620	SPROCKET, drive (16T) (520).....	5,500	1							
• 3	40530-NL6-003	CHAIN, drive GB520HRVZ2-120LJ-F	15,000	1							
• 4	40535-NL6-003	JOINT, drive chain	350	1							
• 5	41201-NL3-651	SPROCKET, final driven 41T	9,500	1							
•	41202-NL3-651	SPROCKET, final driven 42T	9,500	1							
•	41203-NL3-651	SPROCKET, final driven 43T	9,500	1							
•	41204-NL3-651	SPROCKET, final driven 44T	9,500	1							
•	41205-NL3-651	SPROCKET, final driven 45T	9,500	1							
•	41206-NL3-651	SPROCKET, final driven 46T	9,500	1							
•	41207-NL3-651	SPROCKET, final driven 47T	9,500	1							
• 6	52157-NL3-650	PROTECTOR, sprocket	1,900	1	R/B						
• 7	90004-492-010	BOLT, special, 10X22.....	950	1	ワイヤーロック 穴付き						
8	90505-116-670	WASHER, 13X20	145	2							
9	93404-06012-08	BOLT-WASHER, 6X12	35	2	R/B						
10	93404-06020-08	BOLT-WASHER, 6X20	35	2							